



CATÁLOGO

Porta Óleo/Latas e
Mini Despensas





PRODUTOS DE ALTA RESISTÊNCIA E DURABILIDADE.

Com mais de 55 anos de experiência na indústria, somos uma metalúrgica líder especializada em ferragens para organização.

Com uma extensa rede de mais de 650 pontos de distribuição em todo o Brasil, estamos comprometidos em fornecer produtos de alta qualidade e soluções inovadoras para nossos clientes.

Confira agora nosso catálogo de Porta Óleos e Mini Despensas!



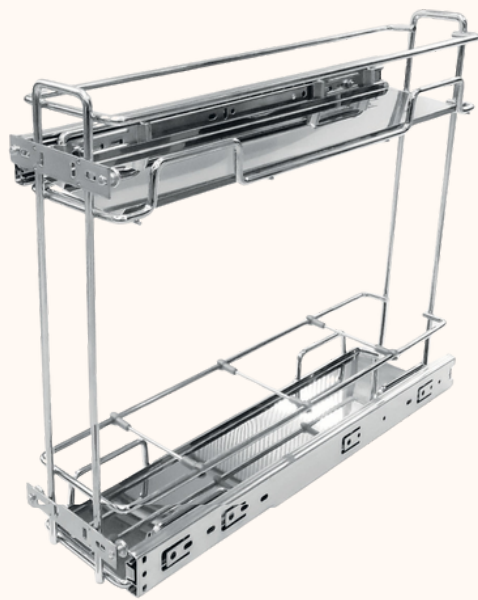
Para projetos de alto padrão

Descubra a elegância e a qualidade incomparável da linha Premium da **Jomer**. Projetada meticulosamente para oferecer o máximo em estilo e funcionalidade, nossa coleção de porta-óleos e mini despensas redefinem o conceito de luxo na cozinha. Experimente a excelência em cada detalhe.

PORTA ÓLEO/LATAS E MINI DESPENSAS - ALTO PADRÃO

PORTA LATAS/ÓLEO PREMIUM 125 COM BANDEJAS

COM BANDEJAS EM AÇO INOX



3366 Inox
(trilhos zincados)
3766 Inox
(trilhos em inox)

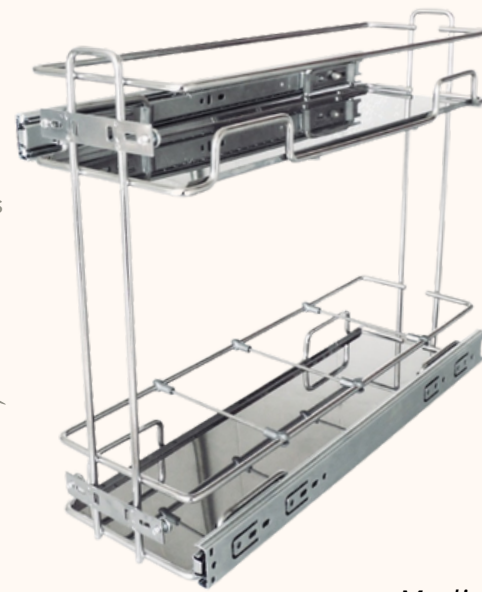


Medidas: 125x425x450mm

CARACTERÍSTICAS	POSSIBILIDADE DE TRILHOS EM INOX COM BANDEJAS PARA ACOMODAR MANTIMENTOS CHAPA FRONTAL PARA FIXAÇÃO E REGULAGEM
MATERIAL	INOX AÇO CARBONO
ACABAMENTO	POLIDO CROMADO
INSUMOS QUE ACOMPANHAM	01 PAR DE TRILHOS TELESCÓPICOS ZINCADOS OU INOX 03 DIVISORES REMOVÍVEIS 02 BANDEJAS EM INOX 04 PARAFUSOS PARA REGULAGEM DA PORTA
CAPACIDADE	08KG

PORTA LATAS/ÓLEO PREMIUM 200 COM BANDEJAS

COM BANDEJAS EM AÇO INOX



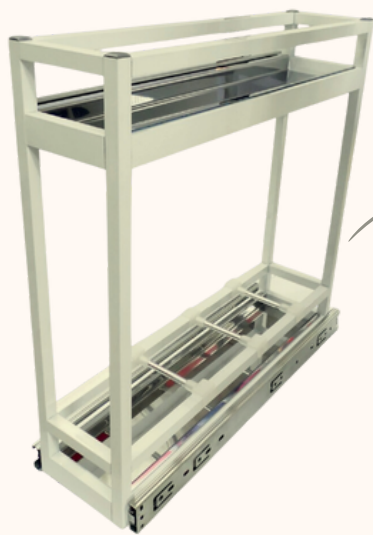
3368 Inox
(trilhos zincados)
3768 Inox
(trilhos em inox)



Medidas: 200x425x450mm

CARACTERÍSTICAS	LARGURA MAIOR POSSIBILIDADE DE TRILHOS EM INOX COM BANDEJAS PARA ACOMODAR MANTIMENTOS CHAPA FRONTAL PARA FIXAÇÃO E REGULAGEM
MATERIAL	INOX AÇO CARBONO
ACABAMENTO	POLIDO CROMADO
INSUMOS QUE ACOMPANHAM	01 PAR DE TRILHOS TELESCÓPICOS ZINCADOS OU INOX 03 DIVISORES REMOVÍVEIS 02 BANDEJAS EM INOX 04 PARAFUSOS PARA REGULAGEM DE PORTA
CAPACIDADE	12kg

PORTA LATAS/ÓLEO ALUMÍNIO DE BASE 150



9351 Alum. Fosco
9352 Alum. Branco
9353 Alum. Bronze

COM BANDEJAS EM AÇO INOX



Medidas: 150x450x450mm

CARACTERÍSTICAS	FIXAÇÃO DE BASE
MATERIAL	ALUMÍNIO
ACABAMENTO	ANODIZADO FOSCO BRANCO BRONZE
INSUMOS QUE ACOMPANHAM	01 PAR DE TRILHOS TELESCÓPICOS ZINCADOS 03 DIVISORES REMOVÍVEIS 02 BANDEJAS EM INOX
CAPACIDADE	08kg

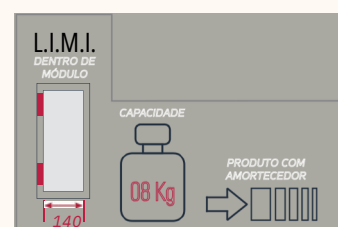
PORTA LATAS/ÓLEO ALUMÍNIO 130



TRILHOS TELESCÓPICOS
9301 ALUM. FOSCO 9302 ALUM. BRANCO 9303 ALUM. BRONZE 9304 CINZA

TRILHOS C/AMORTECEDOR
9320 ALUM. FOSCO 9321 ALUM. BRANCO 9322 ALUM. BRONZE 9323 CINZA

COM BANDEJAS EM AÇO INOX



Medidas: 130x450x450mm

CARACTERÍSTICAS	FIXAÇÃO LATERAL - TRILHOS TELESCÓPICOS JÁ INSTALADOS ESTRUTURA RÍGIDA EM ALUMÍNIO
MATERIAL	POSSIBILIDADE DE TRILHOS TELESCÓPICOS COM OU SEM AMORTECEDOR
ACABAMENTO	ALUMÍNIO
INSUMOS QUE ACOMPANHAM	ANODIZADO FOSCO BRANCO BRONZE CINZA 01 PAR DE TRILHOS TELESCÓPICOS ZINCADOS COM OU SEM AMORTECEDOR 03 DIVISORES REMOVÍVEIS 02 BANDEJAS EM INOX CHAPA PARA FIXAÇÃO NA PORTA
CAPACIDADE	08KG

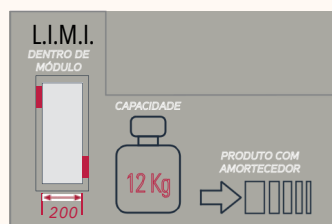
PORTA LATAS/ÓLEO ALUMÍNIO COM TRILHOS INVISÍVEIS 200



COM BANDEJAS EM AÇO INOX



9310 Alum. Branco
9311 Alum. Bronze



Medidas: 200x490x450mm

CARACTERÍSTICAS	LARGURA MAIOR, ACOMODA MAIS CONDIMENTOS PRODUTO COM AMORTECEDOR NO FECHAMENTO
MATERIAL	ALUMÍNIO
ACABAMENTO	BRANCO OU BRONZE
INSUMOS QUE ACOMPANHAM	01 PAR DE TRILHOS INVISÍVEIS COM AMORTECEDOR 04 DIVISORES REMOVÍVEIS 02 BANDEJAS EM INOX
CAPACIDADE	12kg

MINI DESPENSA PORTÁTIL



COM BANDEJAS EM AÇO INOX

8853 Cromado
8863 Cinza



Medidas: 330x370x460mm

CARACTERÍSTICAS	ORGANIZADOR PORTÁTIL PODE SER USADO EM COZINHA OU LAVANDERIA CONTÉM SIMPLES FIXAÇÃO NA BASE DO MÓVEL COM MAIOR ESTABILIDADE NO ABRIR E FECHAR SISTEMA DE FIXAÇÃO REGULÁVEL PARA PORTA E CARRINHO SOLDADO PINTADO
MATERIAL	AÇO CARBONO
ACABAMENTO	CROMADO OU PINTADO
INSUMOS QUE ACOMPANHAM	01 PAR DE TRILHOS OCULTOS COM DESLIZANTE EXTRA-SUAVE COM FIXAÇÃO DE BASE 06 DIVISORES REMOVÍVEIS 02 BANDEJAS EM INOX
CAPACIDADE	15kg



PORTA ÓLEO/LATAS E MINI DESPENSAS - ALTO PADRÃO

MINI DESPENSA TRIPLA

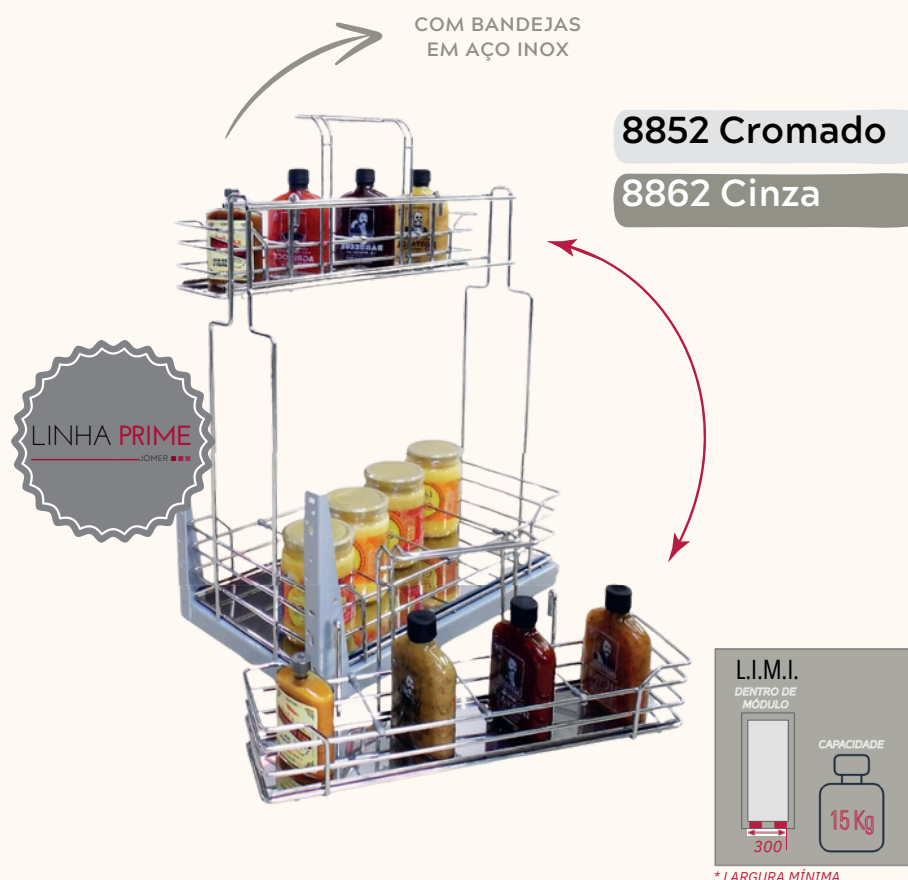


8851 Cromado

8861 Cinza

Medidas: 275x580x460mm

MINI DESPENSA PORTÁTIL COM PORTA-TEMPEROS PORTÁTIL



8852 Cromado

8862 Cinza

Medidas: 275x630x460mm

CARACTERÍSTICAS	LARGURA MAIOR PARA ACOMODAR OBJETOS ORGANIZA GARRAFAS, LATAS E PORTA TEMPEROS TEM SIMPLES FIXAÇÃO NA BASE DO MÓVEL COM MAIOR ESTABILIDADE NO ABRIR E FECHAR SISTEMA DE FIXAÇÃO REGULÁVEL PARA PORTA CARRINHO SOLDADO PINTADO
MATERIAL	AÇO CARBONO
ACABAMENTO	CROMADO OU PINTADO
INSUMOS QUE ACOMPANHAM	01 PAR DE TRILHOS OCULTOS COM DESLIZAMENTO EXTRA-SUAVE E FIXAÇÃO DE BASE 09 DIVISORES REMOVÍVEIS 03 BANDEJAS EM INOX
CAPACIDADE	15kg

CARACTERÍSTICAS	COM CESTOS SUPERIORES PORTÁTEIS, PARA LEVAR OS TEMPEROS NA HORA DE COZINHAR LARGURA MAIOR PARA ACOMODAR OBJETOS COMO GARRAFAS, LATAS E PORTA TEMPEROS, COM SIMPLES FIXAÇÃO NA BASE DO MÓVEL POSSUI MAIOR ESTABILIDADE NO ABRIR E FECHAR SISTEMA DE FIXAÇÃO REGULÁVEL PARA PORTA E CARRINHO SOLDADO PINTADO
MATERIAL	AÇO CARBONO
ACABAMENTO	CROMADO OU PINTADO
INSUMOS QUE ACOMPANHAM	01 PAR DE TRILHOS OCULTOS DESLIZANTES EXTRA-SUAVE E FIXAÇÃO DE BASE 09 DIVISORES REMOVÍVEIS 03 BANDEJAS EM INOX
CAPACIDADE	15kg

PORTA LATAS/ÓLEO 100 ARAMADO SOFT CLOSE



9055 Cromado

9056 Cinza

9057 Cromado

9058 Cinza

Medidas:

CARACTERÍSTICAS	
MATERIAL	AÇO CARBONO
ACABAMENTO	CINZA
INSUMOS QUE ACOMPANHAM	

PORTA CONDIMENTOS EM PIATINA




9050 Cinza

Medidas:

CARACTERÍSTICAS	
MATERIAL	PIATINA
ACABAMENTO	CINZA
INSUMOS QUE ACOMPANHAM	



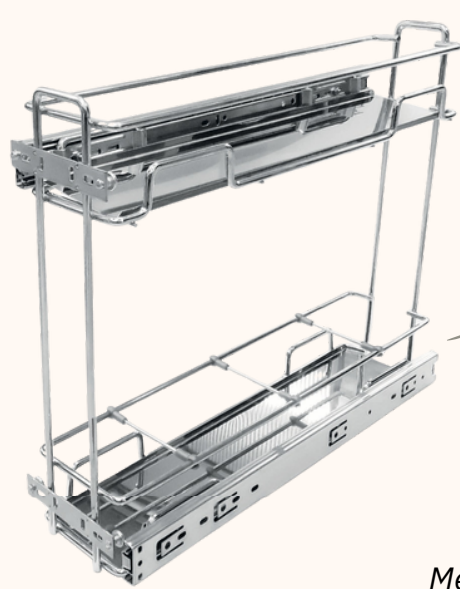


Para projetos de custo benefício

Encontre o equilíbrio perfeito entre qualidade e acessibilidade com a linha intermediária da **Jomer**. Projetada para atender às necessidades variadas dos projetos residenciais e comerciais, nossa coleção oferece produtos confiáveis sem comprometer o estilo. Transforme seus espaços com a confiança da **Jomer**.

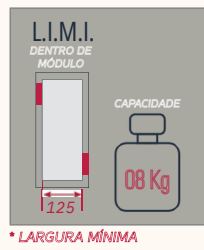
PORTA ÓLEO/LATAS E MINI DESPENSAS - CUSTO BENEFÍCIO

PORTA LATAS/ÓLEO PREMIUM 125 COM BANDEJAS



8770 Cromado
(trilhos zincados)

COM BANDEJAS
EM AÇO INOX



Medidas: 125x425x450mm

CARACTERÍSTICAS	POSSIBILIDADE DE TRILHOS EM INOX COM BANDEJAS PARA ACOMODAR MANTIMENTOS CHAPA FRONTAL PARA FIXAÇÃO E REGULAGEM
MATERIAL	INOX AÇO CARBONO
ACABAMENTO	POLIDO CROMADO
INSUMOS QUE ACOMPANHAM	01 PAR DE TRILHOS TELESCÓPICOS ZINCADOS OU INOX 03 DIVISORES REMOVÍVEIS 02 BANDEJAS EM INOX
CAPACIDADE	04 PARAFUSOS PARA REGULAGEM DA PORTA 08KG

PORTA LATAS/ÓLEO PREMIUM 200 COM BANDEJAS



8780 Cromado
(trilhos zincados)

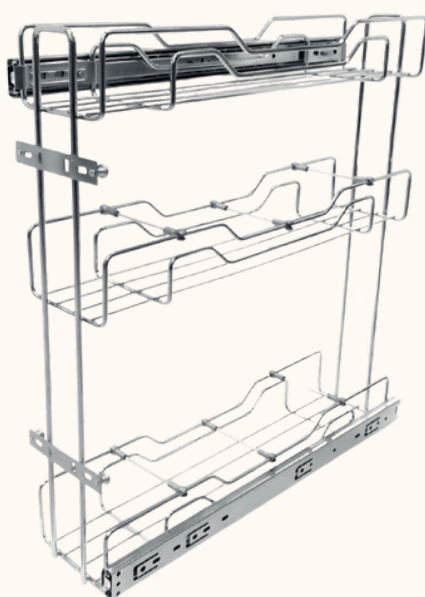
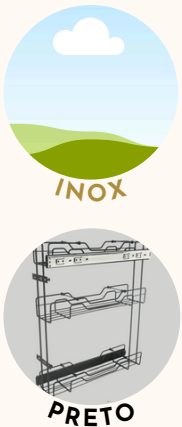
COM BANDEJAS
EM AÇO INOX



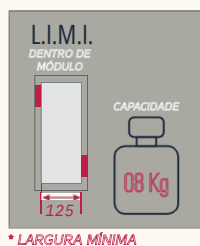
Medidas: 200x425x450mm

CARACTERÍSTICAS	LARGURA MAIOR POSSIBILIDADE DE TRILHOS EM INOX COM BANDEJAS PARA ACOMODAR MANTIMENTOS CHAPA FRONTAL PARA FIXAÇÃO E REGULAGEM
MATERIAL	INOX AÇO CARBONO
ACABAMENTO	POLIDO CROMADO
INSUMOS QUE ACOMPANHAM	01 PAR DE TRILHOS TELESCÓPICOS ZINCADOS OU INOX 03 DIVISORES REMOVÍVEIS 02 BANDEJAS EM INOX
CAPACIDADE	04 PARAFUSOS PARA REGULAGEM DE PORTA 12kg

PORTA LATAS/ ÓLEO TRIPLO 125



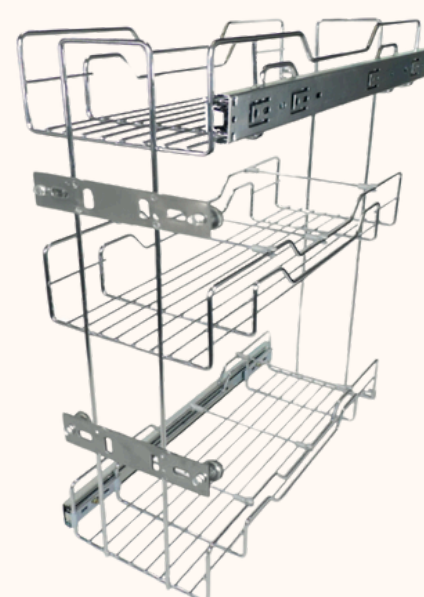
8694 Cromado
3394 Inox
2485 Preto



Medidas: 125x530x450mm

CARACTERÍSTICAS	TRÊS ANDARES QUE OTIMIZAM O ESPAÇO DO MÓDULO CHAPA FRONTAL PARA FIXAÇÃO E REGULAGEM POSSÍVEL USO DE BANDEJA CÓD. 8701
MATERIAL	INOX AÇO CARBONO
ACABAMENTO	POLIDO CROMADO OU PRETO
INSUMOS QUE ACOMPANHAM	01 PAR DE TRILHOS TELESCÓPICOS ZINCADOS 06 DIVISORES REMOVÍVEIS 04 PARAFUSOS PARA REGULAGEM DE PORTA
CAPACIDADE	08kg

PORTA LATAS/ÓLEO TRIPLO 200



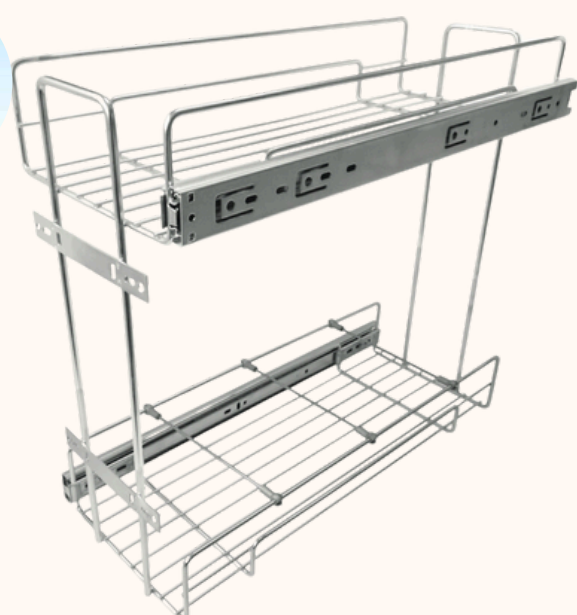
8697 Cromado



Medidas: 200x550x450mm

CARACTERÍSTICAS	LARGURA MAIOR, ACOMODA MAIS CONDIMENTOS TRÊS ANDARES QUE OTIMIZAM O ESPAÇO DO MÓDULO CHAPA FRONTAL PARA FIXAÇÃO E REGULAGEM POSSÍVEL USO DE BANDEJA CÓD. 8702
MATERIAL	AÇO CARBONO
ACABAMENTO	CROMADO
INSUMOS QUE ACOMPANHAM	01 PAR DE TRILHOS TELESCÓPICOS ZINCADOS 06 DIVISORES REMOVÍVEIS 04 PARAFUSOS PARA REGULAGEM DE PORTA
CAPACIDADE	12kg

PORTA LATAS/ÓLEO J1 200



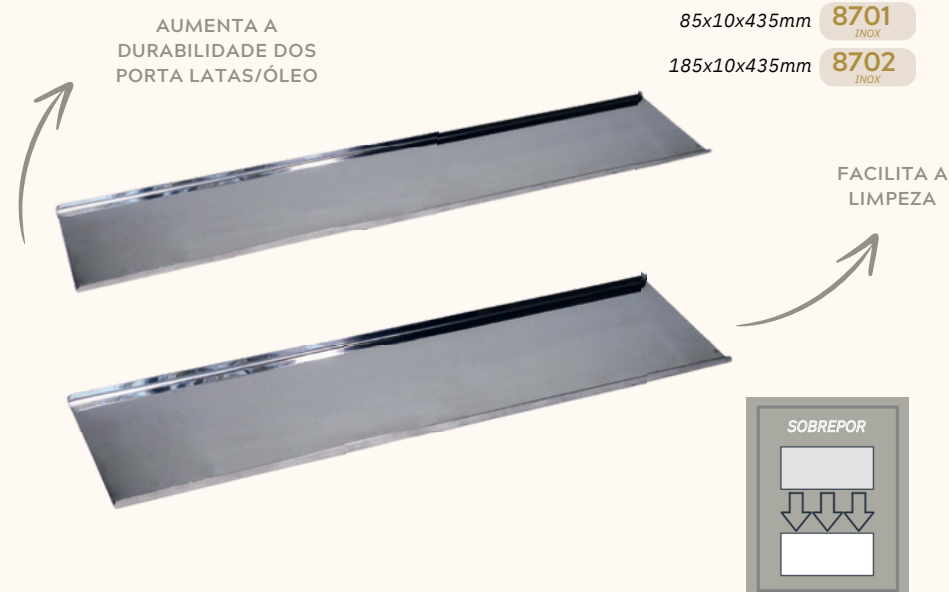
8667 Cromado
3367 Inox



Medidas: 200x425x450mm

CARACTERÍSTICAS	LARGURA MAIOR, ACOMODA MAIS CONDIMENTOS POSSÍVEL USO DE BANDEJA CÓD. 8702 CHAPA FRONTAL PARA FIXAÇÃO E REGULAGEM
MATERIAL	INOX AÇO CARBONO
ACABAMENTO	POLIDO CROMADO
INSUMOS QUE ACOMPANHAM	01 PAR DE TRILHOS TELESCÓPICOS ZINCADOS 03 DIVISORES REMOVÍVEIS 04 PARAFUSOS PARA REGULAGEM DE PORTA
CAPACIDADE	08kg

BANDEJA INOX PARA PORTA LATAS/ÓLEO



CARACTERÍSTICAS	AUXILIA NO ARMAZENAMENTO DE CONDIMENTOS DENTRO DOS PORTA LATAS/ÓLEOS OFERECE MAIOR PROTEÇÃO CONTRA RESÍDUOS
MATERIAL	INOX 430
ACABAMENTO	POLIDO
APLICAÇÃO	EM PORTA LATAS/ÓLEO ARAMADOS COM 125mm DE LARGURA 450mm DE PROFUNDIDADE (8701) 200mm DE LARGURA E 450mm DE PROFUNDIDADE (8702)



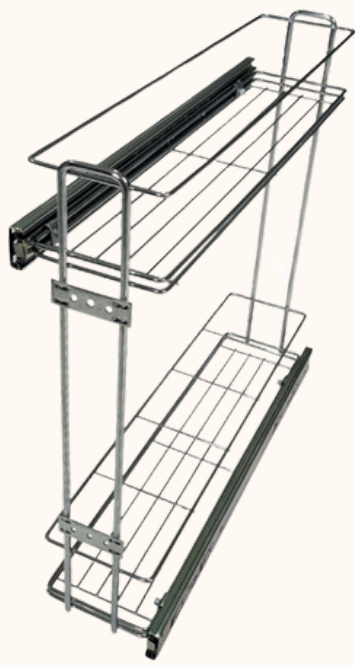
A hand with grey nail polish is pouring coffee from a glass carafe into a white coffee filter on a metal tray. The background is a blurred kitchen setting with various coffee-making items.

Para projetos econômicos

Dê as boas-vindas à sua casa com a linha de entrada da **Jomer**. Combinando estilo e durabilidade, nossas peças são a escolha perfeita para projetos residenciais. Com opções de porta-latas e mini despensas, nossa linha de entrada oferece segurança, versatilidade e sofisticação em cada detalhe.

PORTA ÓLEO/LATAS E MINI DESPENSAS - ECONÔMICOS

PORTA LATAS/ÓLEO JL 125



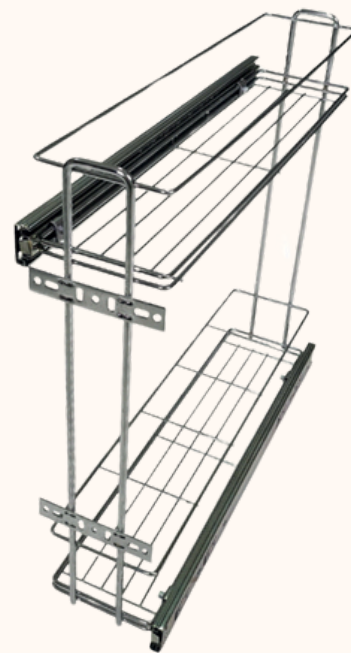
8761 cx. unitária
(trilhos zincados)
7761 emb. 07 pçs.
(trilhos zincados)
0761 emb. 07 pçs.
(sem trilhos)



Medidas: 125x440x450mm

CARACTERÍSTICAS	ALTURA MAIOR, FACILITA MANUSEIO DENTRO DO MÓDULO POSSÍVEL USO DE BANDEJA CÓD. 8701 CHAPA FRONTAL PARA FIXAÇÃO 04 DIVISORES FIXOS
MATERIAL	AÇO CARBONO
ACABAMENTO	CROMADO
INSUMOS QUE ACOMPANHAM	01 PAR DE TRILHOS TELESCÓPICOS ZINCADOS
CAPACIDADE	08kg

PORTA LATAS/ÓLEO JL MAX 125



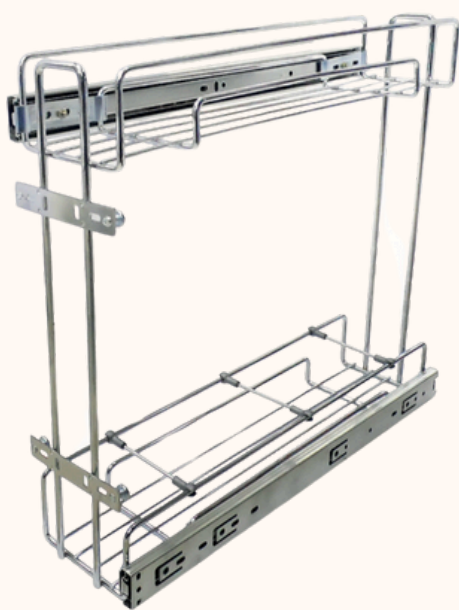
8684 cx. unitária
(trilhos zincados)
7684 emb. 07 pçs.
(trilhos zincados)
0684 emb. 07 pçs.
(sem trilhos)



Medidas: 125x440x450mm

CARACTERÍSTICAS	ALTURA MAIOR, FACILITA MANUSEIO DENTRO DO MÓDULO POSSÍVEL USO DE BANDEJA CÓD. 8701 CHAPA FRONTAL PARA FIXAÇÃO E REGULAGEM 04 DIVISORES FIXOS
MATERIAL	AÇO CARBONO
ACABAMENTO	CROMADO
INSUMOS QUE ACOMPANHAM	01 PAR DE TRILHOS TELESCÓPICOS ZINCADOS
CAPACIDADE	08kg

PORTA LATAS/ÓLEO J1 125



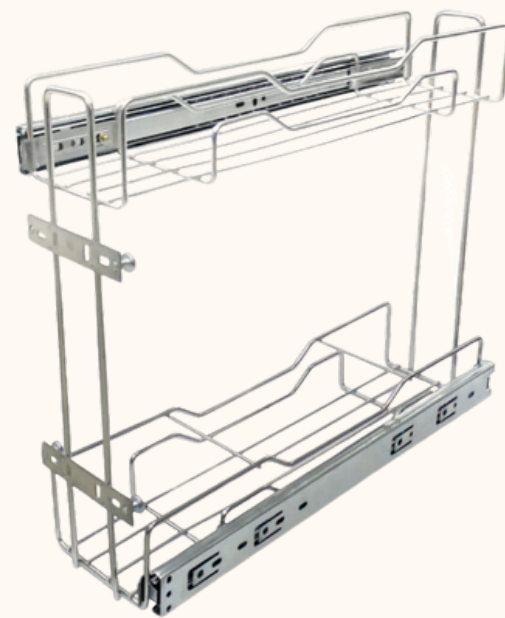
8654 Inox
2484 Preto



Medidas: 125x440x450mm

CARACTERÍSTICAS	CHAPA FRONTAL PARA FIXAÇÃO E REGULAGEM ALTURA MAIOR, FACILITA O MANUSEIO DENTRO DO MÓDULO POSSÍVEL USO DE BANDEJA CÓD. 8701
MATERIAL	INOX AÇO CARBONO
ACABAMENTO	POLIDO PINTURA PRETA
INSUMOS QUE ACOMPANHAM	01 PAR DE CHAPAS PARA BLINDAGEM DOS TRILHOS 01 PAR DE TRILHOS TELESCÓPICOS ZINCADOS 03 DIVISORES REMOVÍVEIS 04 PARAFUSOS PARA REGULAGEM DA PORTA
CAPACIDADE	08kg

PORTA LATAS/ÓLEO J2 INOX



3364 Inox



Medidas: 125x350x400mm

CARACTERÍSTICAS	ESTRUTURA REDUZIDA DESIGN DIFERENCIADO CHAPA FRONTAL PARA FIXAÇÃO E REGULAGEM
MATERIAL	INOX
ACABAMENTO	POLIDO
INSUMOS QUE ACOMPANHAM	01 PAR DE TRILHOS TELESCÓPICOS ZINCADOS 02 DIVISORES SOLDADOS 04 PARAFUSOS PARA REGULAGEM DE PORTA
CAPACIDADE	06kg

MINI DESPENSA J1 COM CARRINHO 235



8679 Cromado



Medidas: 235x495x460mm

CARACTERÍSTICAS	LARGURA MAIOR, ACOMODA MAIS CONDIMENTOS CARRINHO PARA FIXAÇÃO DE BASE SOLDADO E PINTADO AÇO CARBONO
MATERIAL	CROMADO
INSUMOS QUE ACOMPANHAM	01 PAR DE TRILHOS TELESCÓPICOS ZINCADOS FIXOS 03 DIVISORES REMOVÍVEIS
CAPACIDADE	8kg

PORTA LATAS/ÓLEO J1 COM CARRINHO 120



8674 Cromado



Medidas: 120x470x450mm

CARACTERÍSTICAS	CARRINHO PARA FIXAÇÃO DE BASE SOLDADO E PINTADO POSSÍVEL USO DE BANDEJA CÓD. 8701
MATERIAL	AÇO CARBONO
ACABAMENTO	CROMADO
INSUMOS QUE ACOMPANHAM	01 PAR DE TRILHOS TELESCÓPICOS ZINCADOS FIXOS 03 DIVISORES REMOVÍVEIS
CAPACIDADE	06kg



Confira todos os nossos catálogos por categoria:



Porta latas e mini Despensas



UD, Ganhos, suportes e porta vinhos



Dormitório e lavanderia



Escorredores e gavetas



Colunas, soluções para canto e organizadores grandes



Catálogo Completo e atualizado



Lançamentos
Formobile 2024



Redes sociais: @Jomer.aramados
Site: www.jomer.com.br