



CATÁLOGO

Colunas e Organizadores





PRODUTOS DE ALTA RESISTÊNCIA E DURABILIDADE.

Com mais de 55 anos de experiência na indústria, somos uma metalúrgica líder especializada em ferragens para organização.

Com uma extensa rede de mais de 650 pontos de distribuição em todo o Brasil, estamos comprometidos em fornecer produtos de alta qualidade e soluções inovadoras para nossos clientes.

Confira agora nosso catálogo de Colunas e Organizadores!

Para projetos de alto padrão

Descubra a elegância e a qualidade incomparável da linha Premium da Jomer. Projetada meticulosamente para oferecer o máximo em estilo e funcionalidade, nossa coleção de colunas e organizadores redefinem o conceito de luxo nos nichos. Experimente a excelência em cada detalhe.

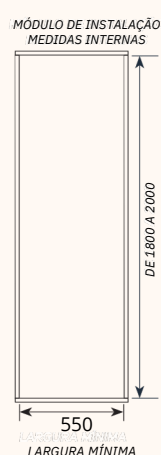
COLUNAS E ORGANIZADORES - ALTO PADRÃO

COLUNA ARTICULADA EXTENSÍVEL



8856 Cromado

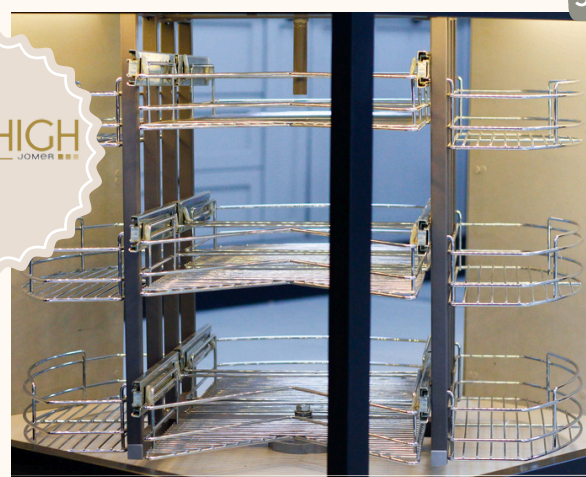
8866 Cinza



Medidas: 450x1800 à 2000x460mm

CARACTERÍSTICAS	ORGANIZA MANTIMENTOS DE FORMA ERGONÔMICA
	ESTRUTURA COM ENCAIXE DINÂMICO DOS CESTOS EXTENSÍVEL NA ALTURA
	EXTRAÇÃO POR MEIO DE BRAÇO ARTICULADO
	TEM SIMPLES FIXAÇÃO NA BASE E NO TETO DO MÓVEL
	COM MAIOR ESTABILIDADE NO ABRIR E FECHAR
	SISTEMA DE FIXAÇÃO REGULÁVEL PARA PORTA
	BASE EM CHAPA PINTADA
MATERIAL	AÇO CARBONO
ACABAMENTO	CROMADO OU PINTADO
INSUMOS QUE ACOMPANHAM	02 PARES DE TRILHOS OCULTOS COM DESLIZAMENTO EXTRA SUAVE COM FIXAÇÃO DE BASE
	05 CESTOS ORGANIZADORES
CAPACIDADE	50kg

CANTO GIRATORIO 360 CESTOS ARAMADOS



9017 Cromado

9018 Cinza

Medidas: 785x650 a 750x785mm

CARACTERÍSTICAS	
MATERIAL	AÇO CARBONO
ACABAMENTO	CROMADO CINZA
INSUMOS QUE ACOMPANHAM	

COLUNA DE EXTRAÇÃO COM CESTOS NA PORTA (CESTOS EM PIANTINA CROMADA)



9025 Cromado

9026 Cinza

Medidas: 785x650 a 750x785mm

CARACTERÍSTICAS	
MATERIAL	AÇO CARBONO
ACABAMENTO	PIANTINA
INSUMOS QUE ACOMPANHAM	

ORGANIZADOR MULTIUSO



8854 Cromado

8864 Cinza

Medidas: 600x500x450mm

CARACTERÍSTICAS	ORGANIZA GARRAFAS/POTES, TÁBUA, FACAS, UTENSÍLIOS/TALHERES, PORTA TEMPEROS E POSSUI EXTRAÇÃO POR MEIO DE BRAÇO ARTICULADO
	TEM SIMPLES FIXAÇÃO NA BASE DO MÓVEL COM MAIOR ESTABILIDADE NO ABRIR E FECHAR E SISTEMA DE FIXAÇÃO REGULÁVEL PARA PORTA BASE EM CHAPA PINTADA
MATERIAL	AÇO CARBONO
ACABAMENTO	CROMADO OU PINTADO
INSUMOS QUE ACOMPANHAM	01 PAR DE TRILHOS OCULTOS DESLIZANTES EXTRA-SUAVE E FIXAÇÃO DE BASE
	09 DIVISORES REMOVÍVEIS
	04 BANDEJAS EM INOX
CAPACIDADE	15kg

ORGANIZADOR COMPONIVEL SOFT CLOSE



8857 Cromado

2580 Preto

Medidas:

CARACTERÍSTICA	
MATERIAL	AÇO CARBONO
ACABAMENTO	CROMADO PRETO
INSUMOS QUE ACOMPANHAM	

ORGANIZADOR MULTIUSO SOFT CLOSE



9042 Cromado

9041 Cinza

Medidas:

CARACTERÍSTICAS	
MATERIAL	AÇO CARBONO
ACABAMENTO	CINZA CROMADO
INSUMOS QUE ACOMPANHAM	



COLUNAS E ORGANIZADORES - ALTO PADRÃO

MINI DESPENSA TRIPLA



8851 Cromado

8861 Cinza

Medidas: 275x580x460mm

CARACTERÍSTICAS	ORGANIZA GARRAFAS, LATAS E PORTA TEMPEROS TEM SIMPLES FIXAÇÃO NA BASE DO MÓVEL COM MAIOR ESTABILIDADE NO ABRIR E FECHAR SISTEMA DE FIXAÇÃO REGULÁVEL PARA PORTA CARRINHO SOLDADO PINTADO
MATERIAL	AÇO CARBONO
ACABAMENTO	CROMADO OU PINTADO
INSUMOS QUE ACOMPANHAM	01 PAR DE TRILHOS OCULTOS COM DESLIZAMENTO EXTRA-SUAVE E FIXAÇÃO DE BASE 09 DIVISORES REMOVÍVEIS 03 BANDEJAS EM INOX
CAPACIDADE	15kg

MINI DESPENSA COM PORTA-TEMPEROS PORTÁTIL



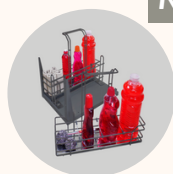
8852 Cromado

8862 Cinza

Medidas: 275x630x460mm

CARACTERÍSTICAS	COM CESTOS SUPERIORES PORTÁTEIS, PARA TRANSPORTAR OS TEMPEROS ACOMODA OBJETOS COMO GARRAFAS, LATAS E PORTA TEMPEROS TEM SIMPLES FIXAÇÃO NA BASE DO MÓVEL POSSUI MAIOR ESTABILIDADE NO ABRIR E FECHAR SISTEMA DE FIXAÇÃO REGULÁVEL PARA PORTA CARRINHO SOLDADO PINTADO
MATERIAL	AÇO CARBONO
ACABAMENTO	CROMADO OU PINTADO
INSUMOS QUE ACOMPANHAM	01 PAR DE TRILHOS OCULTOS DESLIZANTES EXTRA-SUAVE E FIXAÇÃO DE BASE 09 DIVISORES REMOVÍVEIS 03 BANDEJAS EM INOX
CAPACIDADE	15kg

MINI DESPENSA PORTÁTIL



8853 Cromado

8863 Cinza

Medidas: 330x370x460mm

CARACTERÍSTICAS	PRODUTO PORTÁTIL TEM SIMPLES FIXAÇÃO NA BASE DO MÓVEL COM MAIOR ESTABILIDADE NO ABRIR E FECHAR SISTEMA DE FIXAÇÃO REGULÁVEL PARA PORTA CARRINHO SOLDADO PINTADO
MATERIAL	AÇO CARBONO
ACABAMENTO	CROMADO OU PINTADO
INSUMOS QUE ACOMPANHAM	01 PAR DE TRILHOS OCULTOS COM DESLIZAMENTO EXTRA-SUAVE COM FIXAÇÃO DE BASE 06 DIVISORES REMOVÍVEIS 02 BANDEJAS EM INOX
CAPACIDADE	15kg

CANTO MÁGICO DESLIZANTE SOFT CLOSE CESTOS PIATINA CROMADOS



9012 Cromado

9013 Cinza

Medidas: 670x455x595mm

CARACTERÍSTICAS	
MATERIAL	AÇO CARBONO
ACABAMENTO	PIATINA
INSUMOS QUE ACOMPANHAM	

CANTO GIRATORIO 270 CESTOS ARAMADOS



9015 Cromado

9016 Cinza

Medidas: 785x650 a 750x785mm

CARACTERÍSTICAS	
MATERIAL	AÇO CARBONO
ACABAMENTO	PIATINA
INSUMOS QUE ACOMPANHAM	

CANTO GIRATORIO 360 CESTOS ARAMADOS



9027 Cromado

9028 Cinza

Medidas: 408x1625x500mm

CARACTERÍSTICAS	
MATERIAL	AÇO CARBONO
ACABAMENTO	CROMADO CINZA
INSUMOS QUE ACOMPANHAM	



COLUNAS E ORGANIZADORES - ALTO PADRÃO

CANTO MAGICO DESLIZANTE ARAMADO



Medidas: 670x455x595mm

CARACTERÍSTICAS	
MATERIAL	AÇO CARBONO
ACABAMENTO	CROMADO CINZA
INSUMOS QUE ACOMPANHAM	

9010 Cromado

9011 Cinza

PORTA LATAS/OLEO EM PIATINA SOFT CLOSE



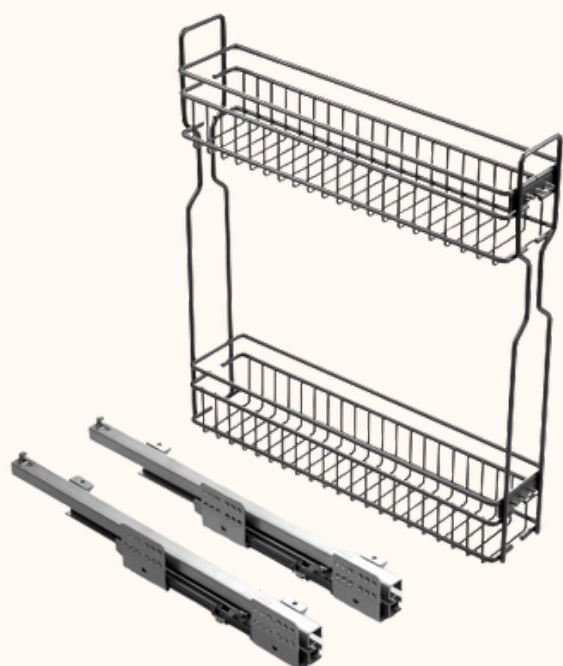
Medidas:

CARACTERÍSTICAS	
MATERIAL	AÇO CARBONO
ACABAMENTO	CINZA
INSUMOS QUE ACOMPANHAM	



9050 Cinza

PORTA LATAS/OLEO 100 ARAMADO CROMADO SOFT CLOSE



Medidas: 100mm
200mm



CARACTERÍSTICAS	
MATERIAL	AÇO CARBONO
ACABAMENTO	CROMADO CINZA
INSUMOS QUE ACOMPANHAM	

150mm

9055

9056

200mm

9057

9058





Para projetos de custo benefício

Encontre o equilíbrio perfeito entre qualidade e acessibilidade com a linha intermediária da **Jomer**. Projetada para atender às necessidades variadas dos projetos residenciais e comerciais, nossa coleção oferece produtos confiáveis sem comprometer o estilo. Transforme seus espaços com a confiança da **Jomer**.

COLUNAS E ORGANIZADORES - CUSTO BENEFÍCIO

ORGANIZADOR DE GAVETAS

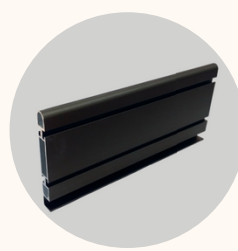


Medidas: 415/515x65x420mm

CARACTERÍSTICAS	ORGANIZA GAVETAS DE DIVERSOS AMBIENTES DIVISORES INTERNOS AJUSTÁVEIS
MATERIAL	ALUMÍNIO
ACABAMENTO	BRANCO OU BRONZE

415mm	9570 ALUM. BRANCO	9571 ALUM. BRONZE	9572 ALUM. CINZA	XXXX ANOD. CINZA
515mm	9560 ALUM. BRANCO	9561 ALUM. BRONZE	9562 ALUM. CINZA	XXXX ANOD. CINZA

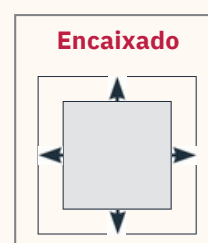
BARRA PARA ORGANIZADOR DE GAVETAS



Medidas: 3000x65x10mm

CARACTERÍSTICAS	POSSIBILITA MONTAR ORGANIZADORES DE GAVETAS DE DIVERSOS TAMANHOS EMBALAGEM COM 03 BARRAS DE 3 METROS
MATERIAL	ALUMÍNIO
ACABAMENTO	BRANCO BRONZE CINZA ANOD. FOSCO

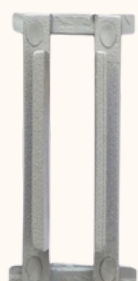
- 9564 Alum. Fosco
- 9565 Alum. Branco
- 9566 Alum. Bronze
- 9564 Alum. Cinza



KIT PARA ORGANIZADOR DE GAVETAS



CANTONEIRA



TRAVA



MOLA

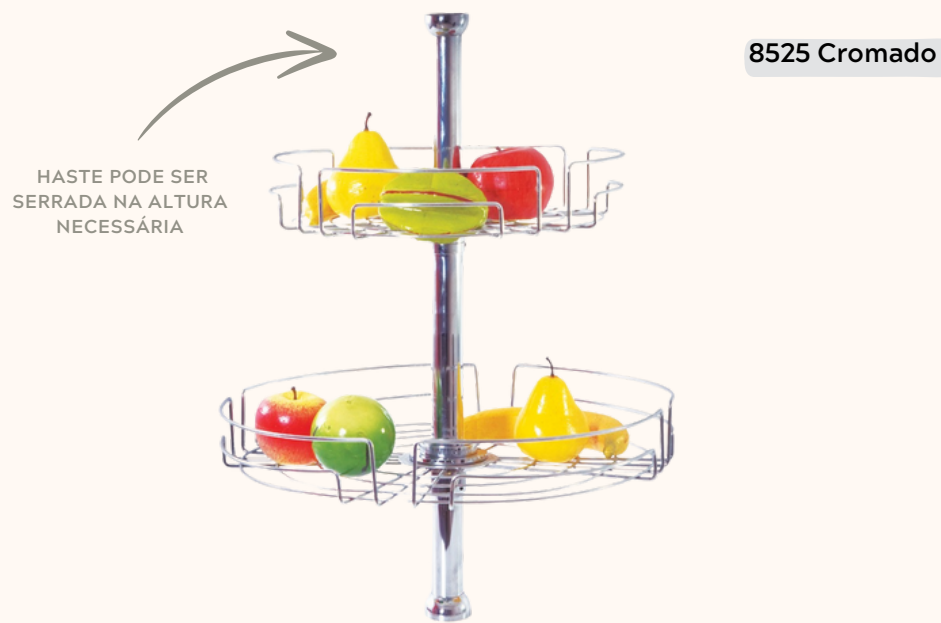
9567 Cinza

CARACTERÍSTICAS	INSUMOS PLÁSTICOS PARA MONTAGEM DE ORGANIZADORES DE GAVETAS
MATERIAL	POLIPROPILENO
ACABAMENTO	CINZA
INSUMOS QUE COMPANHAM	08 CANTONEIRAS 20 TRAVAS 20 MOLAS



COLUNAS E ORGANIZADORES - CUSTO BENEFÍCIO

KIT FRUTEIRA GIRATÓRIA SOFT Ø1"



8525 Cromado

Medidas: Ø450x1000mm

CARACTERÍSTICAS	ALTURA DOS CESTOS REGULÁVEL
MATERIAL	AÇO CARBONO
ACABAMENTO	CROMADO
INSUMOS QUE ACOMPANHAM	02 SUPORTES E ARREMATES PARA FIXAÇÃO
	01 HASTE DE Ø1"X1000mm
	01 CESTO DE Ø350mm
	01 CESTO DE Ø450mm
CAPACIDADE	10kg

KIT FRUTEIRA GIRATÓRIA Ø2"



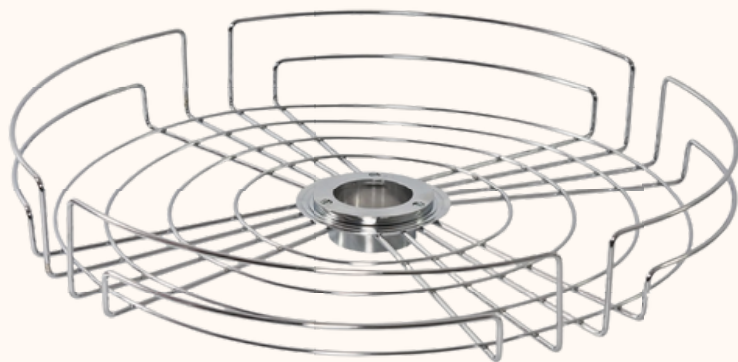
8514 Inox

Medidas: Ø450x1000mm

CARACTERÍSTICAS	ESTRUTURA MAIS ROBUSTA
	ALTURA DOS CESTOS REGULÁVEL
MATERIAL	AÇO CARBONO
ACABAMENTO	CROMADO
INSUMOS QUE ACOMPANHAM	02 SUPORTES E ARREMATES PARA FIXAÇÃO
	01 HASTE DE Ø2"X 1000mm
	01 CESTO DE Ø350mm
	01 CESTO DE Ø450mm
CAPACIDADE	12kg

CESTO GIRATÓRIO SOFT Ø1"

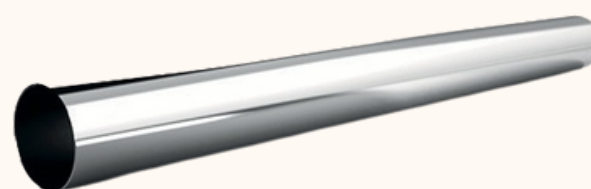
Ø 350x70mm - 05kg **8520**
 Ø 450x70mm - 07kg **8521**
 Ø 630x70mm - 09kg **8523**



Medidas: Ø 350/450/630x70mm

CARACTERÍSTICAS	MODELO SEM RECORTES
	PARA USO EM HASTE DE Ø1"
MATERIAL	AÇO CARBONO
ACABAMENTO	CROMADO
INSUMOS QUE ACOMPANHAM	ANÉIS PARA FIXAÇÃO EM HASTE

HASTE DE Ø1" PARA KIT GIRATÓRIO



8645 Cromado

Medidas: Ø25,4x1000mm

CARACTERÍSTICAS	PARA COMPOSIÇÃO GIRATÓRIA
MATERIAL	AÇO CARBONO
ACABAMENTO	CROMADO

CONJUNTO SUPORTE E ARREIMATE Ø1" (CHÃO - TETO)



Suporte



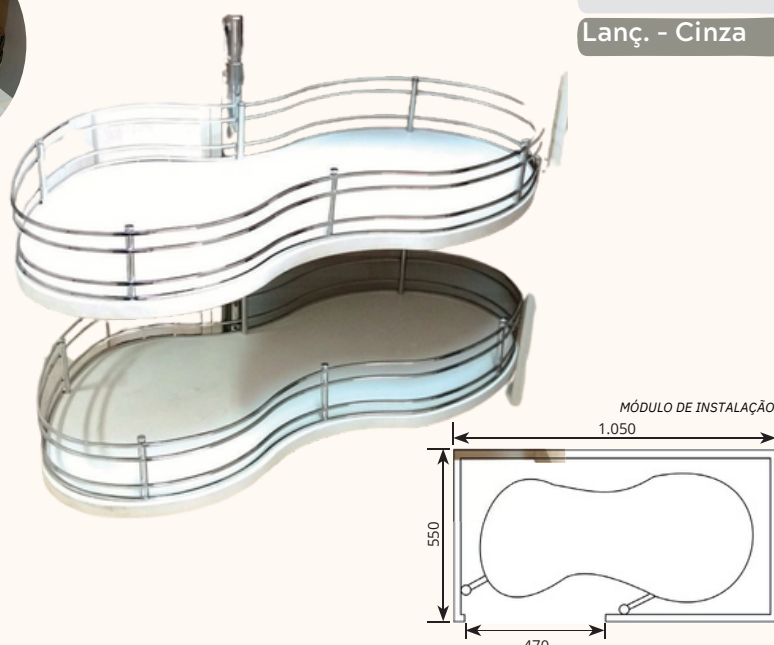
Arreimate

8642 Cromado

Medidas: Ø50x25mm

CARACTERÍSTICAS	PARA COMPOSIÇÃO GIRATÓRIA C/ HASTE DE Ø1"
	EMBALAGEM COM O PAR
MATERIAL	ABS
ACABAMENTO	NO ARREIMATE - CROMADO

CANTO ARTICULADO

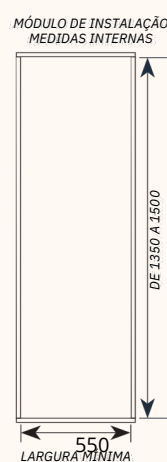


8790 Cromado
 Lanç. - Cinza

Medidas: 770x600x370mm

CARACTERÍSTICAS	EXTRAÇÃO DIREITA OU ESQUERDA
MATERIAL	AÇO CARBONO
ACABAMENTO	CROMADO OU CINZA
INSUMOS QUE ACOMPANHAM	02 FUNDOS EM MDF BRANCO OU CINZA
CAPACIDADE	30kg

COLUNA DE EXTRAÇÃO ARTICULADA EXTENSÍVEL



8800 Cromado

Medidas: 420x1350 a 1500x470mm

CARACTERÍSTICAS	DESLIZAMENTO SUAVE
	EXTENSÍVEL NA ALTURA
MATERIAL	AÇO CARBONO
ACABAMENTO	CROMADO E PINTADO
INSUMOS QUE ACOMPANHAM	01 PAR DE TRILHOS TELESCÓPICOS COM AMORTECEDOR
	01 PAR DE TRILHOS INVISÍVEIS COM AMORTECEDOR
CAPACIDADE	40kg





Para projetos econômicos

Dê as boas-vindas à sua casa com a linha de entrada da **Jomer**. Combinando estilo e durabilidade, nossas peças são a escolha perfeita para projetos residenciais. Com opções de organização multiuso, nossa linha de entrada oferece segurança, versatilidade e sofisticação em cada detalhe.

CESTO PORTA TEMPEROS INDIVIDUAL

LANÇAMENTO



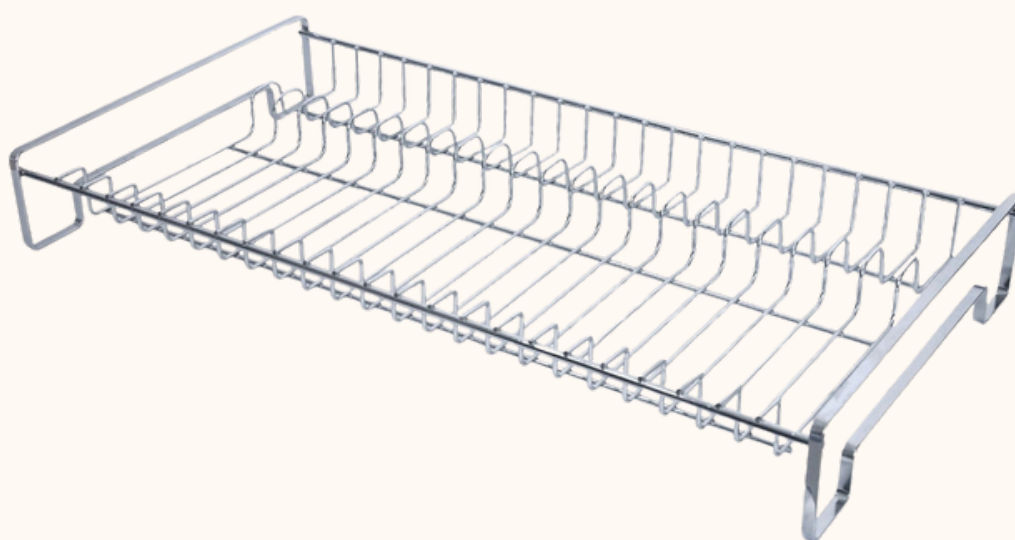
100mm **XXXX** CROMADO **XXXX** BRANCO **XXXX** CINZA
170mm **XXXX** CROMADO **XXXX** BRANCO **XXXX** CINZA

Medidas: 100/170mm

CARACTERÍSTICAS	EXTENSÍVEL NA LARGURA
MATERIAL	AÇO CARBONO E ALUMÍNIO
ACABAMENTO	CROMADO E ANODIZADO
INSUMOS QUE ACOMPANHAM	TRILHOS TELESCÓPICOS ZINCADOS
CAPACIDADE	09 PARES DE CALÇADOS NA MENOR LARGURA



ORGANIZADOR DE PRATOS



2113 Cromado

2483 Preto

Medidas: 573x70,5x290mm

CARACTERÍSTICAS	ESTRUTURA EM PIATINA
MATERIAL	AÇO CARBONO
ACABAMENTO	PINTURA CROMADO OU PRETO
CAPACIDADE	22 PRATOS 16 kg

Confira todos os nossos catálogos por categoria:



Porta latas e mini Despensas



UD, Ganhos, suportes e porta vinhos



Dormitório e lavanderia



Escorredores e gavetas



Colunas, soluções para canto e organizadores grandes



Catálogo Completo e atualizado



Lançamentos
Formobile 2024



Redes sociais: @Jomer.aramados
Site: www.jomer.com.br