



# CATÁLOGO

Porta Óleo/Latas e  
Mini Despensas





**PRODUTOS DE ALTA RESISTÊNCIA E DURABILIDADE.**

---

Com mais de 55 anos de experiência na indústria, somos uma metalúrgica líder especializada em ferragens para organização.

Com uma extensa rede de mais de 650 pontos de distribuição em todo o Brasil, estamos comprometidos em fornecer produtos de alta qualidade e soluções inovadoras para nossos clientes.

Confira agora nosso catálogo de Porta Óleos e Mini Despensas!



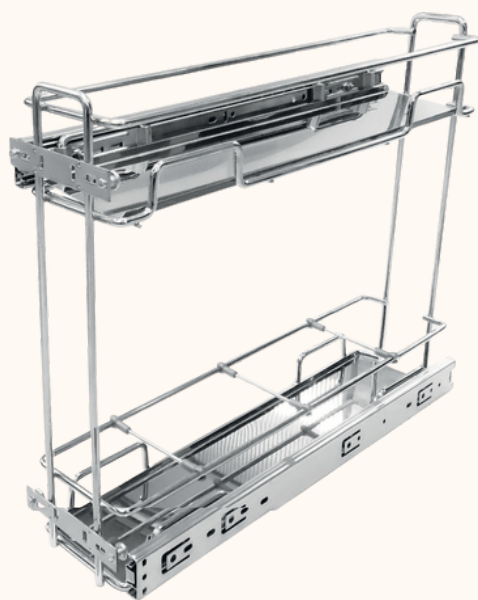
# Para projetos de alto padrão

Descubra a elegância e a qualidade incomparável da linha Premium da **Jomer**. Projetada meticulosamente para oferecer o máximo em estilo e funcionalidade, nossa coleção de porta-óleos e mini despensas redefinem o conceito de luxo na cozinha. Experimente a excelência em cada detalhe.

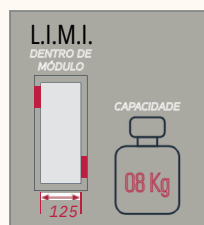
# PORTA ÓLEO/LATAS E MINI DESPENSAS - ALTO PADRÃO

## PORTA LATAS/ÓLEO PREMIUM 125 COM BANDEJAS

COM BANDEJAS EM AÇO INOX



**3366 Inox**  
(trilhos zincados)  
**3766 Inox**  
(trilhos em inox)



Medidas: 125x425x450mm

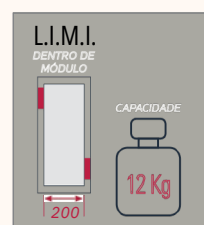
CARACTERÍSTICAS	POSSIBILIDADE DE TRILHOS EM INOX COM BANDEJAS PARA ACOMODAR MANTIMENTOS CHAPA FRONTAL PARA FIXAÇÃO E REGULAGEM
MATERIAL	INOX AÇO   CARBONO
ACABAMENTO	POLIDO   CROMADO
INSUMOS QUE ACOMPANHAM	01 PAR DE TRILHOS TELESCÓPICOS ZINCADOS OU INOX 03 DIVISORES REMOVÍVEIS 02 BANDEJAS EM INOX
CAPACIDADE	04 PARAFUSOS PARA REGULAGEM DA PORTA 08KG

## PORTA LATAS/ÓLEO PREMIUM 200 COM BANDEJAS

COM BANDEJAS EM AÇO INOX



**3368 Inox**  
(trilhos zincados)  
**3768 Inox**  
(trilhos em inox)



Medidas: 200x425x450mm

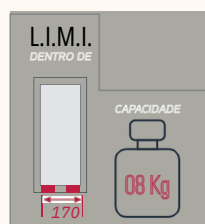
CARACTERÍSTICAS	LARGURA MAIOR POSSIBILIDADE DE TRILHOS EM INOX COM BANDEJAS PARA ACOMODAR MANTIMENTOS CHAPA FRONTAL PARA FIXAÇÃO E REGULAGEM
MATERIAL	INOX   AÇO CARBONO
ACABAMENTO	POLIDO   CROMADO
INSUMOS QUE ACOMPANHAM	01 PAR DE TRILHOS TELESCÓPICOS ZINCADOS OU INOX 03 DIVISORES REMOVÍVEIS 02 BANDEJAS EM INOX
CAPACIDADE	04 PARAFUSOS PARA REGULAGEM DE PORTA 12kg

## PORTA LATAS/ÓLEO ALUMÍNIO DE BASE 150



**9351 Alum. Fosco**  
**9352 Alum. Branco**  
**9353 Alum. Bronze**

COM BANDEJAS EM AÇO INOX



Medidas: 150x450x450mm

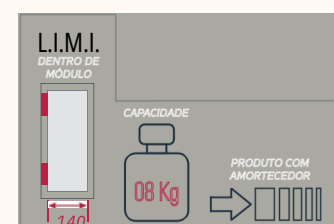
CARACTERÍSTICAS	FIXAÇÃO DE BASE ALUMÍNIO
MATERIAL	ANODIZADO FOSCO   BRANCO   BRONZE
ACABAMENTO	ANODIZADO FOSCO   BRANCO   BRONZE
INSUMOS QUE ACOMPANHAM	01 PAR DE TRILHOS TELESCÓPICOS ZINCADOS 03 DIVISORES REMOVÍVEIS 02 BANDEJAS EM INOX
CAPACIDADE	08kg

## PORTA LATAS/ÓLEO ALUMÍNIO 130



TRILHOS TELESCÓPICOS  
**9301** ALUM. FOSCO  
**9302** ALUM. BRANCO  
**9303** ALUM. BRONZE  
**9304** CINZA  
TRILHOS C/AMORTECEDOR  
**9320** ALUM. FOSCO  
**9321** ALUM. BRANCO  
**9322** ALUM. BRONZE  
**9323** CINZA

COM BANDEJAS EM AÇO INOX



Medidas: 130x450x450mm

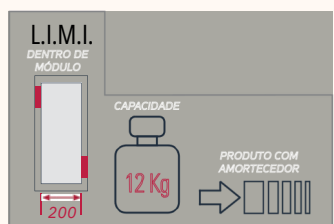
CARACTERÍSTICAS	FIXAÇÃO LATERAL - TRILHOS TELESCÓPICOS JÁ INSTALADOS ESTRUTURA RÍGIDA EM ALUMÍNIO
MATERIAL	POSSIBILIDADE DE TRILHOS TELESCÓPICOS COM OU SEM AMORTECEDOR ALUMÍNIO
ACABAMENTO	ANODIZADO FOSCO   BRANCO   BRONZE   CINZA
INSUMOS QUE ACOMPANHAM	01 PAR DE TRILHOS TELESCÓPICOS ZINCADOS COM OU SEM AMORTECEDOR 03 DIVISORES REMOVÍVEIS 02 BANDEJAS EM INOX CHAPA PARA FIXAÇÃO NA PORTA
CAPACIDADE	08KG

## PORTA LATAS/ÓLEO ALUMÍNIO COM TRILHOS INVISÍVEIS 200

COM BANDEJAS EM AÇO INOX



**9310 Alum. Branco**  
**9311 Alum. Bronze**



Medidas: 200x490x450mm

CARACTERÍSTICAS	LARGURA MAIOR, ACOMODA MAIS CONDIMENTOS PRODUTO COM AMORTECEDOR NO FECHAMENTO ALUMÍNIO
MATERIAL	BRANCO OU BRONZE
ACABAMENTO	BRANCO OU BRONZE
INSUMOS QUE ACOMPANHAM	01 PAR DE TRILHOS INVISÍVEIS COM AMORTECEDOR 04 DIVISORES REMOVÍVEIS 02 BANDEJAS EM INOX
CAPACIDADE	12kg

## MINI DESPENSA PORTÁTIL



COM BANDEJAS EM AÇO INOX

**8853 Cromado**  
**8863 Cinza**



Medidas: 330x370x460mm

CARACTERÍSTICAS	ORGANIZADOR PORTÁTIL PODE SER USADO EM COZINHA OU LAVANDERIA CONTÉM SIMPLES FIXAÇÃO NA BASE DO MÓVEL COM MAIOR ESTABILIDADE NO ABRIR E FECHAR SISTEMA DE FIXAÇÃO REGULÁVEL PARA PORTA E CARRINHO SOLDADO PINTADO
MATERIAL	AÇO CARBONO
ACABAMENTO	CROMADO OU PINTADO
INSUMOS QUE ACOMPANHAM	01 PAR DE TRILHOS OCULTOS COM DESLIZANTE EXTRA-SUAVE COM FIXAÇÃO DE BASE 06 DIVISORES REMOVÍVEIS 02 BANDEJAS EM INOX
CAPACIDADE	15kg



# PORTA ÓLEO/LATAS E MINI DESPENSAS - ALTO PADRÃO

## MINI DESPENSA TRIPLA



8851 Cromado  
8861 Cinza

Medidas: 275x580x460mm

CARACTERÍSTICAS	LARGURA MAIOR PARA ACOMODAR OBJETOS ORGANIZA GARRAFAS, LATAS E PORTA TEMPEROS TEM SIMPLES FIXAÇÃO NA BASE DO MÓVEL
	COM MAIOR ESTABILIDADE NO ABRIR E FECHAR SISTEMA DE FIXAÇÃO REGULÁVEL PARA PORTA CARRINHO SOLDADO PINTADO
MATERIAL	AÇO CARBONO
ACABAMENTO	CROMADO OU PINTADO
INSUMOS QUE ACOMPANHA	01 PAR DE TRILHOS OCULTOS COM DESLIZAMENTO EXTRA-SUAVE E FIXAÇÃO DE BASE
	09 DIVISORES REMOVÍVEIS
	03 BANDEJAS EM INOX
CAPACIDADE	15kg

## MINI DESPENSA PORTÁTIL COM PORTA-TEMPEROS PORTÁTIL



8852 Cromado  
8862 Cinza

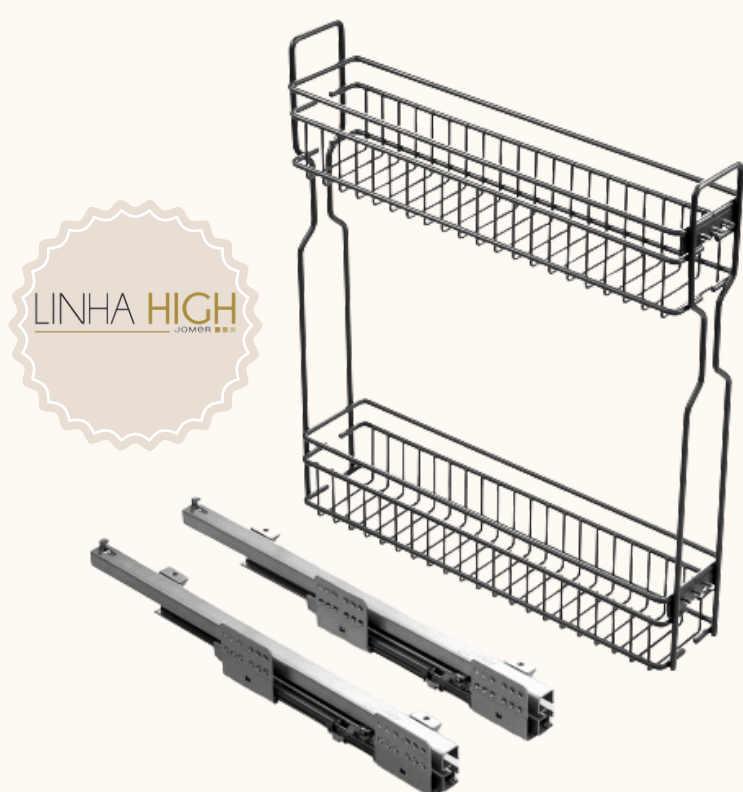
Medidas: 275x630x460mm

CARACTERÍSTICAS	COM CESTOS SUPERIORES PORTÁTEIS, PARA LEVAR OS TEMPEROS NA HORA DE COZINHAR
	LARGURA MAIOR PARA ACOMODAR OBJETOS COMO GARRAFAS, LATAS E PORTA TEMPEROS, COM SIMPLES FIXAÇÃO NA BASE DO MÓVEL
	POSSUI MAIOR ESTABILIDADE NO ABRIR E FECHAR
	SISTEMA DE FIXAÇÃO REGULÁVEL PARA PORTA E CARRINHO SOLDADO PINTADO
MATERIAL	AÇO CARBONO
ACABAMENTO	CROMADO OU PINTADO
INSUMOS QUE ACOMPANHAM	01 PAR DE TRILHOS OCULTOS DESLIZANTES EXTRA-SUAVE E FIXAÇÃO DE BASE
	09 DIVISORES REMOVÍVEIS
	03 BANDEJAS EM INOX
CAPACIDADE	15kg

## PORTA LATAS/ÓLEO 100 ARAMADO SOFT CLOSE

150mm  
9055 Cromado 9056 Cinza

200mm  
9057 Cromado 9058 Cinza



Medidas:

CARACTERÍSTICAS	
MATERIAL	AÇO CARBONO
ACABAMENTO	CINZA
INSUMOS QUE ACOMPANHAM	

## PORTA CONDIMENTOS EM PIATINA

9050 Cinza



Medidas:

CARACTERÍSTICAS	
MATERIAL	PIATINA
ACABAMENTO	CINZA
INSUMOS QUE ACOMPANHAM	



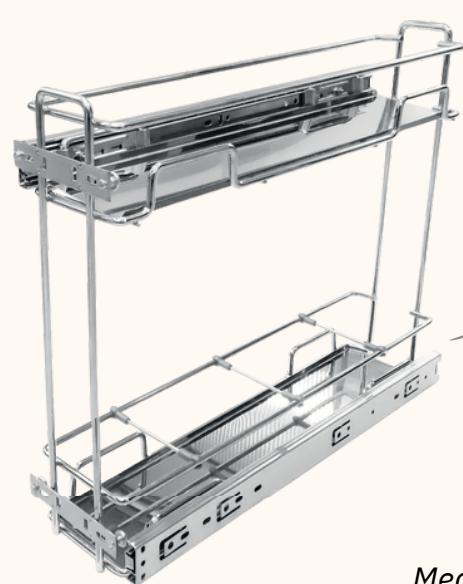


# Para projetos de custo benefício

Encontre o equilíbrio perfeito entre qualidade e acessibilidade com a linha intermediária da **Jomer**. Projetada para atender às necessidades variadas dos projetos residenciais e comerciais, nossa coleção oferece produtos confiáveis sem comprometer o estilo. Transforme seus espaços com a confiança da **Jomer**.

# PORTA ÓLEO/LATAS E MINI DESPENSAS - CUSTO BENEFÍCIO

## PORTA LATAS/ÓLEO PREMIUM 125 COM BANDEJAS



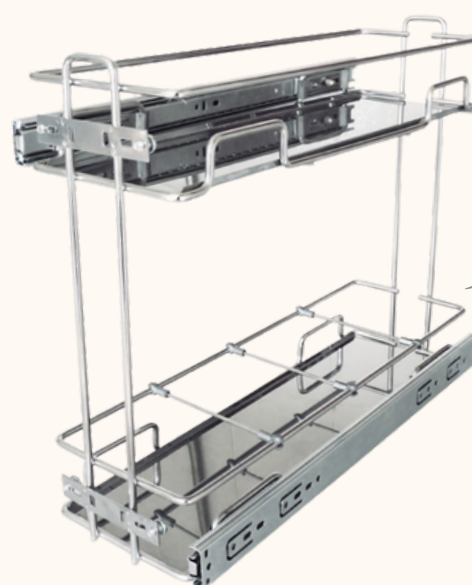
**8770 Cromado**  
(trilhos zincados)

COM BANDEJAS EM AÇO INOX

Medidas: 125x425x450mm

CARACTERÍSTICAS	POSSIBILIDADE DE TRILHOS EM INOX COM BANDEJAS PARA ACOMODAR MANTIMENTOS CHAPA FRONTAL PARA FIXAÇÃO E REGULAGEM
MATERIAL	INOX AÇO   CARBONO
ACABAMENTO	POLIDO   CROMADO
INSUMOS QUE ACOMPANHAM	01 PAR DE TRILHOS TELESCÓPICOS ZINCADOS OU INOX 03 DIVISORES REMOVÍVEIS 02 BANDEJAS EM INOX
CAPACIDADE	04 PARAFUSOS PARA REGULAGEM DA PORTA 08KG

## PORTA LATAS/ÓLEO PREMIUM 200 COM BANDEJAS



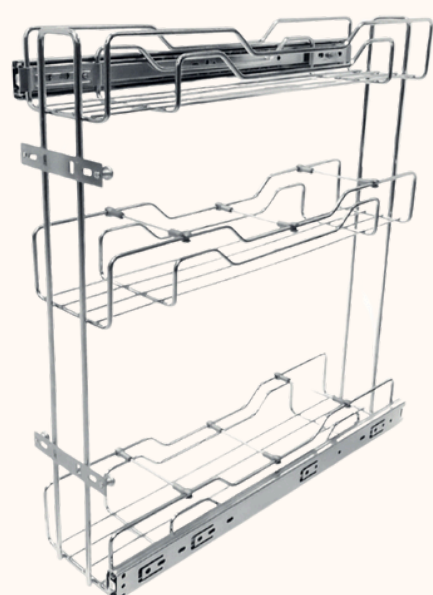
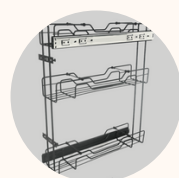
**8780 Cromado**  
(trilhos zincados)

COM BANDEJAS EM AÇO INOX

Medidas: 200x425x450mm

CARACTERÍSTICAS	LARGURA MAIOR POSSIBILIDADE DE TRILHOS EM INOX COM BANDEJAS PARA ACOMODAR MANTIMENTOS CHAPA FRONTAL PARA FIXAÇÃO E REGULAGEM
MATERIAL	INOX   AÇO CARBONO
ACABAMENTO	POLIDO   CROMADO
INSUMOS QUE ACOMPANHAM	01 PAR DE TRILHOS TELESCÓPICOS ZINCADOS OU INOX 03 DIVISORES REMOVÍVEIS 02 BANDEJAS EM INOX
CAPACIDADE	04 PARAFUSOS PARA REGULAGEM DE PORTA 12kg

## PORTA LATAS/ ÓLEO TRIPLO 125



**8694 Cromado**

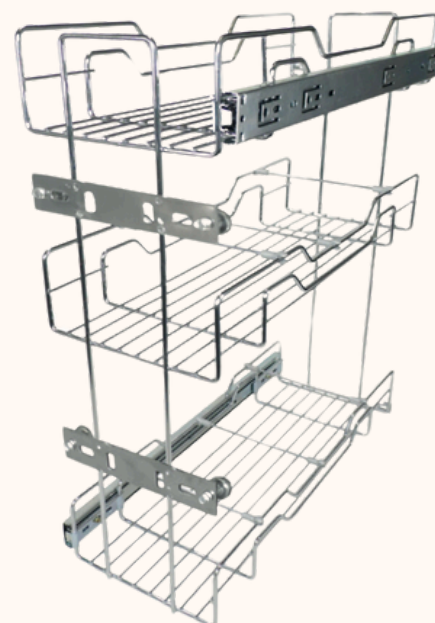
**3394 Inox**

**2485 Preto**

Medidas: 125x530x450mm

CARACTERÍSTICAS MÓDULO	TRÊS ANDARES QUE OTIMIZAM O ESPAÇO DO MÓDULO CHAPA FRONTAL PARA FIXAÇÃO E REGULAGEM POSSÍVEL USO DE BANDEJA CÓD. 8701
MATERIAL	INOX   AÇO CARBONO
ACABAMENTO	POLIDO   CROMADO OU PRETO
INSUMOS QUE ACOMPANHAM	01 PAR DE TRILHOS TELESCÓPICOS ZINCADOS 06 DIVISORES REMOVÍVEIS 04 PARAFUSOS PARA REGULAGEM DE PORTA
CAPACIDADE	08kg

## PORTA LATAS/ÓLEO TRIPLO 200

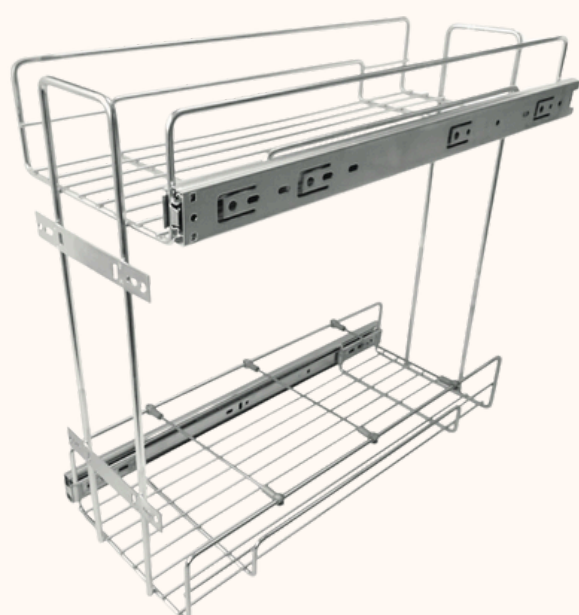


**8697 Cromado**

Medidas: 200x550x450mm

CARACTERÍSTICAS	LARGURA MAIOR, ACOMODA MAIS CONDIMENTOS TRÊS ANDARES QUE OTIMIZAM O ESPAÇO DO MÓDULO CHAPA FRONTAL PARA FIXAÇÃO E REGULAGEM POSSÍVEL USO DE BANDEJA CÓD. 8702
MATERIAL	AÇO CARBONO
ACABAMENTO	CROMADO
INSUMOS QUE ACOMPANHAM	01 PAR DE TRILHOS TELESCÓPICOS ZINCADOS 06 DIVISORES REMOVÍVEIS 04 PARAFUSOS PARA REGULAGEM DE PORTA
CAPACIDADE	12kg

## PORTA LATAS/ÓLEO J1 200



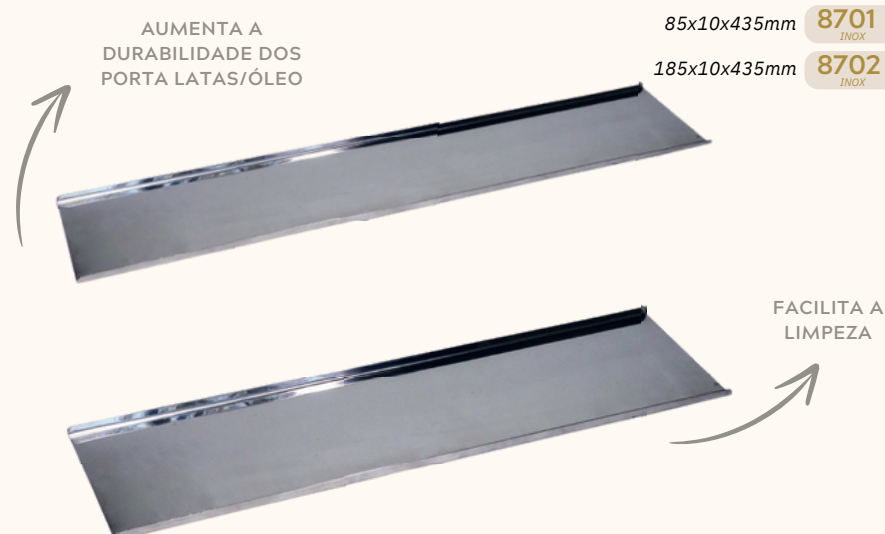
**8667 Cromado**

**3367 Inox**

Medidas: 200x425x450mm

CARACTERÍSTICAS	LARGURA MAIOR, ACOMODA MAIS CONDIMENTOS POSSÍVEL USO DE BANDEJA CÓD. 8702 CHAPA FRONTAL PARA FIXAÇÃO E REGULAGEM
MATERIAL	INOX   AÇO CARBONO
ACABAMENTO	POLIDO   CROMADO
INSUMOS QUE ACOMPANHAM	01 PAR DE TRILHOS TELESCÓPICOS ZINCADOS 03 DIVISORES REMOVÍVEIS 04 PARAFUSOS PARA REGULAGEM DE PORTA
CAPACIDADE	08kg

## BANDEJA INOX PARA PORTA LATAS/ÓLEO



AUMENTA A DURABILIDADE DOS PORTA LATAS/ÓLEO

85x10x435mm

**8701**  
INOX

185x10x435mm

**8702**  
INOX

FACILITA A LIMPEZA

CARACTERÍSTICAS	AUXILIA NO ARMAZENAMENTO DE CONDIMENTOS DENTRO DOS PORTA LATAS/ÓLEOS OFERECE MAIOR PROTEÇÃO CONTRA RESÍDUOS
MATERIAL	INOX 430
ACABAMENTO	POLIDO
APLICAÇÃO	EM PORTA LATAS/ÓLEO ARAMADOS COM 125mm DE LARGURA 450mm DE PROFUNDIDADE (8701) 200mm DE LARGURA E 450mm DE PROFUNDIDADE (8702)





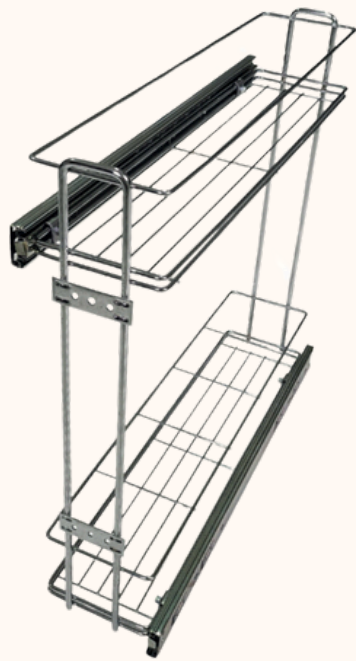
# Para projetos econômicos

Dê as boas-vindas à sua casa com a linha de entrada da **Jomer**. Combinando estilo e durabilidade, nossas peças são a escolha perfeita para projetos residenciais. Com opções de porta-latas e mini despensas, nossa linha de entrada oferece segurança, versatilidade e sofisticação em cada detalhe.



# PORTA ÓLEO/LATAS E MINI DESPENSAS - ECONÔMICOS

## PORTA LATAS/ÓLEO JL 125

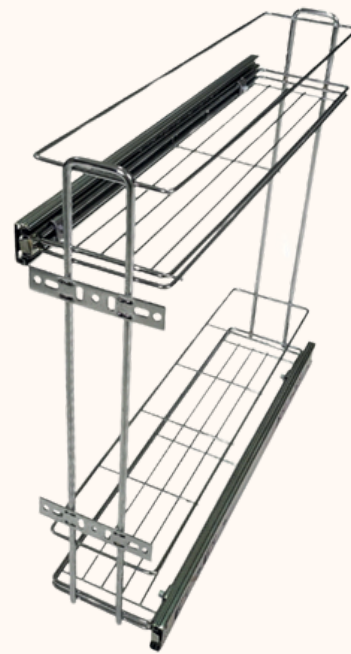


8761 cx. unitária  
CROMADO  
(trilhos zincados)  
7761 emb. 07 pçs.  
CROMADO  
(trilhos zincados)  
0761 emb. 07 pçs.  
CROMADO  
(sem trilhos)

Medidas: 125x440x450mm

CARACTERÍSTICAS	ALTURA MAIOR, FACILITA MANUSEIO DENTRO DO MÓDULO POSSÍVEL USO DE BANDEJA CÓD. 8701 CHAPA FRONTAL PARA FIXAÇÃO 04 DIVISORES FIXOS
MATERIAL	AÇO CARBONO
ACABAMENTO	CROMADO
INSUMOS QUE ACOMPANHAM	01 PAR DE TRILHOS TELESCÓPICOS ZINCADOS
CAPACIDADE	08kg

## PORTA LATAS/ÓLEO JL MAX 125

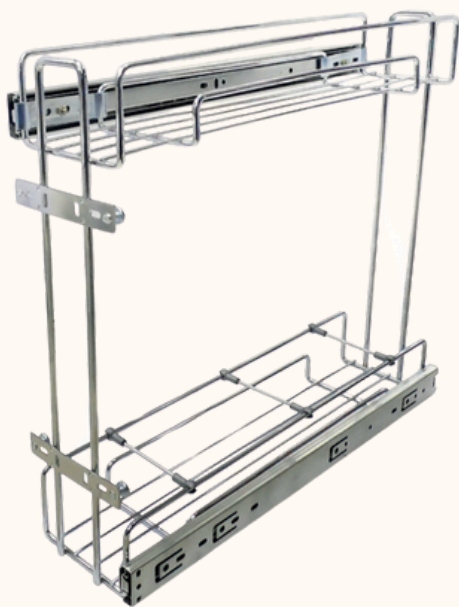


8684 cx. unitária  
CROMADO  
(trilhos zincados)  
7684 emb. 07 pçs.  
CROMADO  
(trilhos zincados)  
0684 emb. 07 pçs.  
CROMADO  
(sem trilhos)

Medidas: 125x440x450mm

CARACTERÍSTICAS	ALTURA MAIOR, FACILITA MANUSEIO DENTRO DO MÓDULO POSSÍVEL USO DE BANDEJA CÓD. 8701 CHAPA FRONTAL PARA FIXAÇÃO E REGULAGEM 04 DIVISORES FIXOS
MATERIAL	AÇO CARBONO
ACABAMENTO	CROMADO
INSUMOS QUE ACOMPANHAM	01 PAR DE TRILHOS TELESCÓPICOS ZINCADOS
CAPACIDADE	08kg

## PORTA LATAS/ÓLEO J1 125

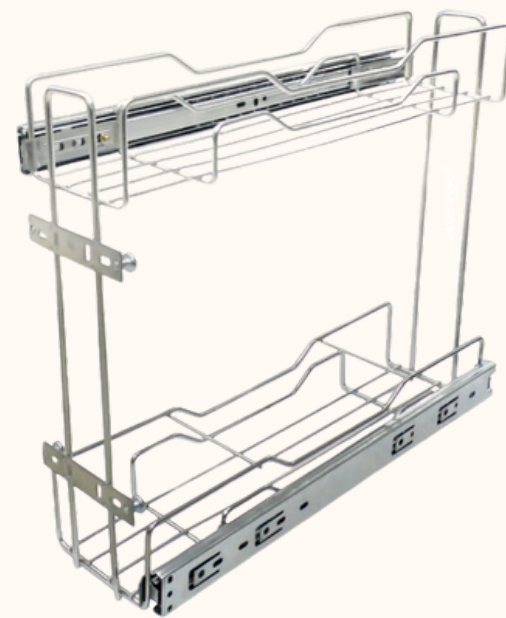


8654 Inox  
2484 Preto

Medidas: 125x440x450mm

CARACTERÍSTICAS	CHAPA FRONTAL PARA FIXAÇÃO E REGULAGEM ALTURA MAIOR, FACILITA O MANUSEIO DENTRO DO MÓDULO POSSÍVEL USO DE BANDEJA CÓD. 8701
MATERIAL	INOX   AÇO CARBONO
ACABAMENTO	POLIDO   PINTURA PRETA
INSUMOS QUE ACOMPANHAM	01 PAR DE CHAPAS PARA BLINDAGEM DOS TRILHOS 01 PAR DE TRILHOS TELESCÓPICOS ZINCADOS 03 DIVISORES REMOVÍVEIS 04 PARAFUSOS PARA REGULAGEM DA PORTA
CAPACIDADE	08kg

## PORTA LATAS/ÓLEO J2 INOX



3364 Inox

Medidas: 125x350x400mm

CARACTERÍSTICAS	ESTRUTURA REDUZIDA DESIGN DIFERENCIADO CHAPA FRONTAL PARA FIXAÇÃO E REGULAGEM
MATERIAL	INOX
ACABAMENTO	POLIDO
INSUMOS QUE ACOMPANHAM	01 PAR DE TRILHOS TELESCÓPICOS ZINCADOS 02 DIVISORES SOLDADOS 04 PARAFUSOS PARA REGULAGEM DE PORTA
CAPACIDADE	06kg

## MINI DESPENSA J1 COM CARRINHO 235



8679 Cromado

Medidas: 235x495x460mm

CARACTERÍSTICAS	LARGURA MAIOR, ACOMODA MAIS CONDIMENTOS CARRINHO PARA FIXAÇÃO DE BASE SOLDADO E PINTADO AÇO CARBONO
MATERIAL	CROMADO
ACABAMENTO	CROMADO
INSUMOS QUE ACOMPANHAM	01 PAR DE TRILHOS TELESCÓPICOS ZINCADOS FIXOS 03 DIVISORES REMOVÍVEIS
CAPACIDADE	8kg

## PORTA LATAS/ÓLEO J1 COM CARRINHO 120



8674 Cromado

Medidas: 120x470x450mm

CARACTERÍSTICAS	CARRINHO PARA FIXAÇÃO DE BASE SOLDADO E PINTADO POSSÍVEL USO DE BANDEJA CÓD. 8701
MATERIAL	AÇO CARBONO
ACABAMENTO	CROMADO
INSUMOS QUE ACOMPANHAM	01 PAR DE TRILHOS TELESCÓPICOS ZINCADOS FIXOS 03 DIVISORES REMOVÍVEIS
CAPACIDADE	06kg



# Confira todos os nossos catálogos por categoria:



Porta latas e mini Despensas



UD, Ganhos, suportes e porta vinhos



Dormitório e lavanderia



Escorredores e gavetas



Colunas, soluções para canto e organizadores grandes



Catálogo Completo e atualizado



Lançamentos  
Formobile 2024



Redes sociais: @Jomer.aramados  
Site: [www.jomer.com.br](http://www.jomer.com.br)